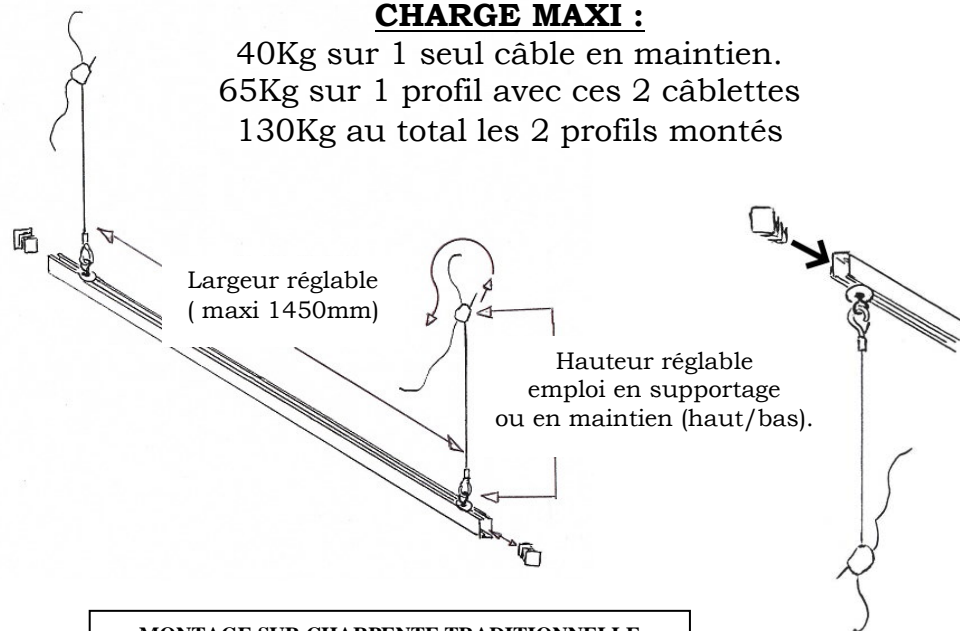


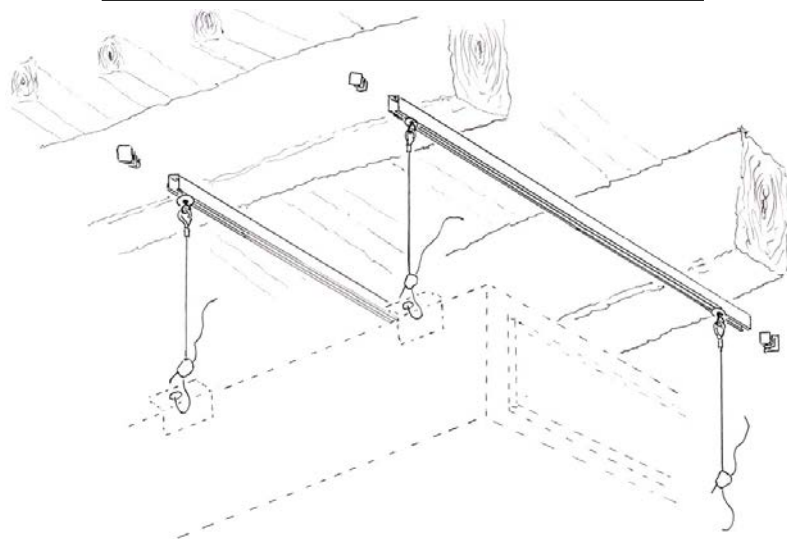
SUPPORT POUR UNITE INTERIEURE – Type : ESU790

CHARGE MAXI :

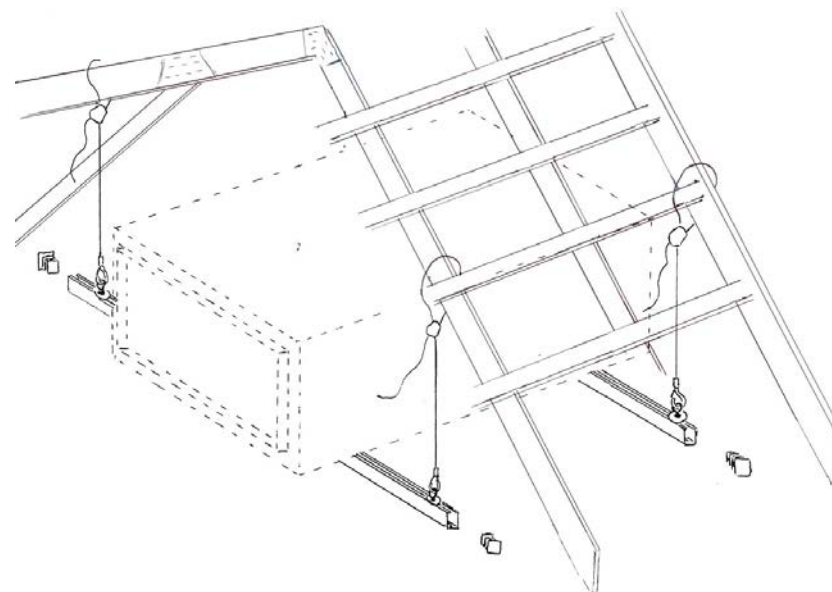
40Kg sur 1 seul câble en maintien.
65Kg sur 1 profil avec ces 2 câbles
130Kg au total les 2 profils montés



MONTAGE SUR CHARPENTE TRADITIONNELLE



MONTAGE SUR FERMETTES INDUSTRIELLES



MONTAGE SUR CHARPENTE ACIER
Ou :
SOUS DALLE BETON

