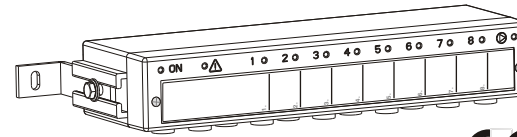


FRANÇAIS

BARRE DE COMMANDE POUR ELECTROVANNES DE ZONE 230 V~ ET COMMANDE POUR LA POMPE



Modèles avec commandes pour:
4 zones + 1 commande auxiliaire (ex. pour pompe)
6 zones + 1 commande auxiliaire (ex. pour pompe)
8 zones + 1 commande auxiliaire (ex. pour pompe)

DONNÉES TECHNIQUES DE LA BARRE

Tension d'alimentation:	230 V~50 ÷ 60 Hz
Type d'action, déconnexion et appareil:	1/B/ Electronique
Type software:	Classe A
Absorption du dispositif:	5,5 VA maxi (modèle pour 8 zones)
Type de sortie: pour les électrovannes	n° 8 relais avec contact unipolaire en échange, polarisée
	NO/NF - 8(2) A / 250 V~
	n° 1 relais avec contact en échange, sans potentiel NO/NF/COM - 8(2) A / 250 V~
	16 A
	pour la pompe ou la chaudière
Charge totale maxi pour 8 sorties (vannes):	
Section des fils:	
aux bornes d'alimentation et sorties:	mini. 0,5 mm ² ÷ maxi. 4 mm ²
aux bornes BUS - RX:	mini. 0,5 mm ² ÷ maxi. 1,5 mm ²
Longueur maximale branchements BUS - RX:	100 m (fils de section mini. 0,5 mm ²)
Type d'isolation:	Classe II
Degré de protection:	IP 52 / avec passe-fils en caoutchouc
Pollution:	normale
Limites de la température de fonctionnement:	-10 °C ÷ + 50 °C
Limites de la température de stockage:	-25 °C ÷ + 85 °C
Normes de référence (Directive R&TTE 1999/5/CE):	LVD EN 60 730-1 EMC EN 301 489-3

PERFORMANCES

- Sortie de commande auxiliaire active en présence de au moins une électrovanne ouverte (pour pompe, chaudière ou ventilation).
- Activation de la pompe simultanée aux vannes ou retardée de 2 minutes, sélectionnable sur le récepteur radio.
- Signalisation lumineuse de l'état de panne du BUS de communication avec le récepteur.

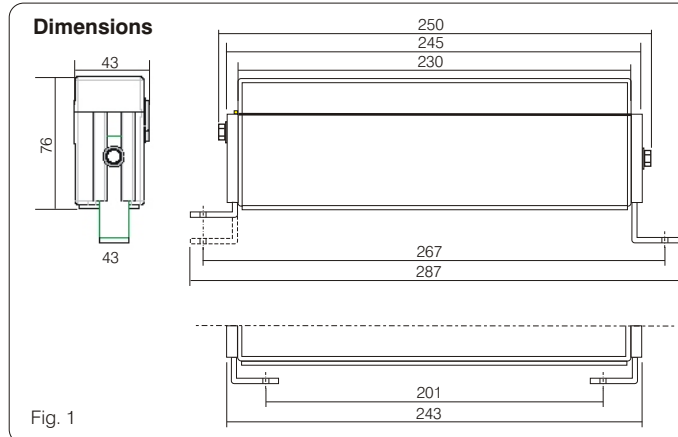


Fig. 1

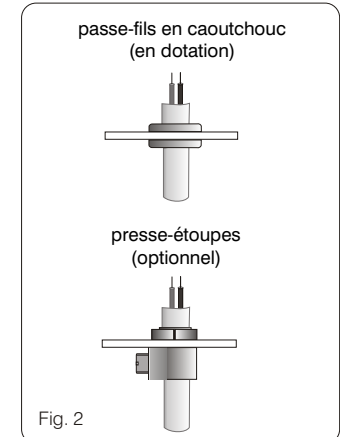
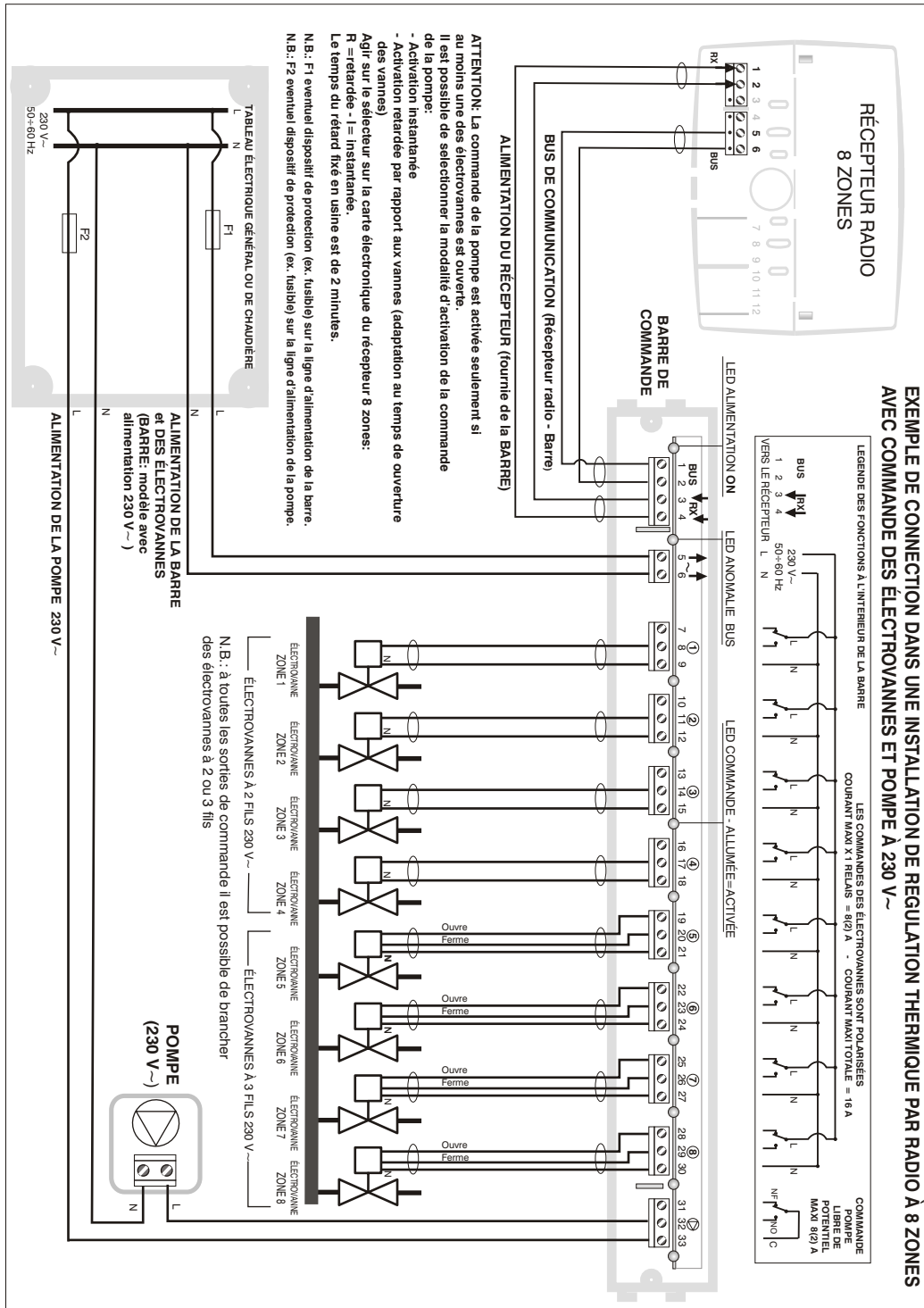


Fig. 2



EXEMPLE DE CONNECTION DANS UNE INSTALLATION DE REGULATION THERMIQUE PAR RADIO A 8 ZONES AVEC COMMANDE DES ELECTROVANNES ET POMPE A 230 V~

1 - INSTRUCTIONS POUR L'INSTALLATEUR

1.1- INDICATIONS ET PRESCRIPTIONS POUR L'INSTALLATION DE LA BARRE

Important: l'installation et le branchement électrique des dispositifs et appareils doivent être effectués par du personnel qualifié et conformément aux normes et aux réglementations en vigueur. Le constructeur décline toute responsabilité en ce qui concerne l'utilisation de produits devant respecter des normes particulières quant au milieu ambiant et/ou à l'installation. Les exemples présentés dans cette documentation sont indicatifs.

Les indications concernant la structure des installations réalisables et la répartition par zones des chronothermostats ou thermostats sont reportées dans la documentation technique des dispositifs transmetteurs (chronothermostat et/ou thermostat)

- Respecter scrupuleusement les indications qui sont indiquées dans les instructions des dispositifs commandés.
- En présence de charges de consommation supérieures aux données de la plaque de produit, intercaler un relais de puissance ou un contacteur de dimensions opportunes. En présence de fortes charges inductives il est conseillé de raccorder un filtre RC en parallèle à la charge.
- En cas d'installation indépendante, avec câblage accessible, substituer les caoutchoucs passe-fils avec les presse-étoupes (sur demande), afin d'éviter l'arrachement des câbles, comme demandé par la norme EN60730.

1.2 - INSTALLATION DE LA BARRE EN SAILLIE

En référence à la figure 4:

- Enlever la partie frontale **F** de la barre dévissant les vis **V**.
- Extraire la base **B** avec les passe-câbles **P**.
- En cas d'installation indépendante (à l'extérieur d'un collecteur), substituer les caoutchoucs passe-fils avec les presse-étoupes optionnels (sur demande).
- Prédisposer sur le mur (ou dans le boîtier) les 2 trous de fixation ses supports **S** (gabarit de perçage joint)
- Fixer avec les vis les supports de fixation **S** au mur.
- Insérer sur les supports **S** (à travers les corps latéraux prévus à cet effet) le corps de la barre **C** et le bloquer avec les vis **D**.
- Effectuer les branchements électriques aux dispositifs à commander et au récepteur radio, comme indiqué dans le paragraphe suivant.
- Faire passer les câbles à travers la base **B** et effectuer les connections aux bornes.
- Re-insérer la base **B** dans son logement.
- Fermer avec la partie frontale et fixer l'ensemble avec les vis **V**.
- Écrire sur l'étiquette en dotation l'assignation des zones (ex.: chambres - salon) et l'appliquer dans l'endroit sur la partie frontal.

Attention: les supports de fixation on peut les insérer retournés à l'extérieur ou à l'intérieur de la barre.

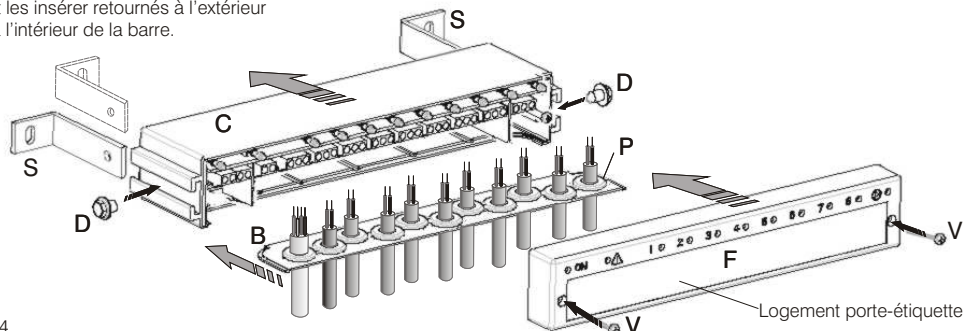


Fig. 4

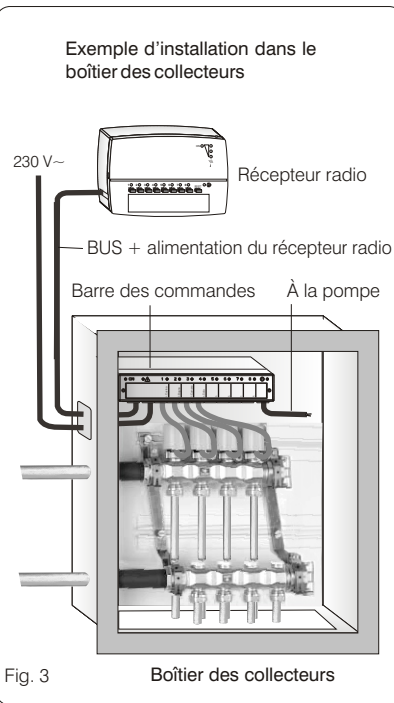


Fig. 3

1.3 - CONNECTIONS ÉLECTRIQUES DE LA BARRE

⚠️ **DÉSACTIVER L'ALIMENTATION DE RÉSEAU 230 V~**

- Effectuer les connections électriques au réseau 230 V~, aux électro-vannes ou aux vannes motorisées et à la pompe comme indiqué dans les schémas suivants, selon le modèle: 8, 6 ou 4 zones (voir schéma d'installation joint).
- Effectuer les connections électriques au récepteur radio comme indiqué sur la notice du récepteur.

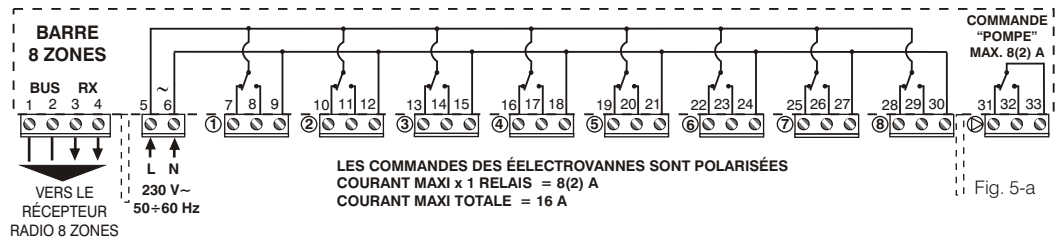


Fig. 5-a

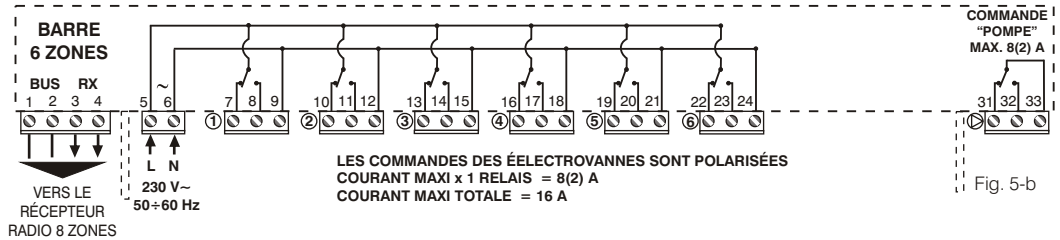


Fig. 5-b

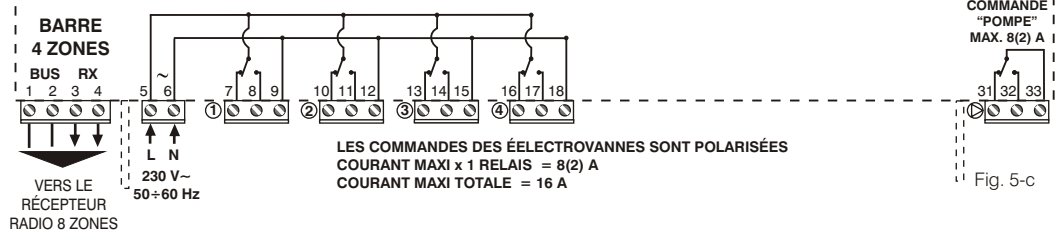


Fig. 5-c

1.4 - SIGNALISATIONS

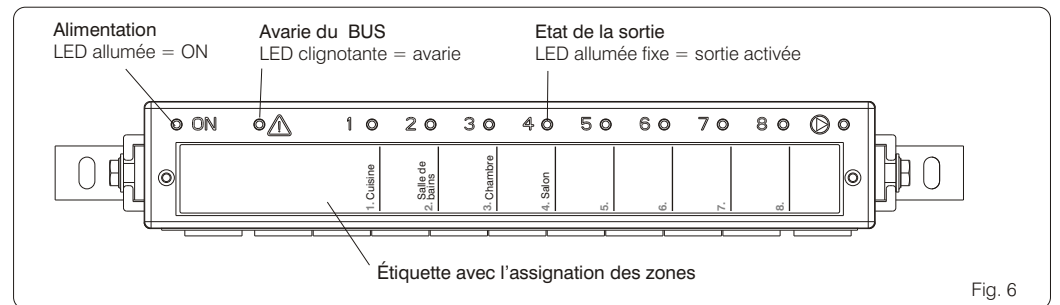


Fig. 6

SIGNALISATION D'AVARIE SUR BUS

Si la barre ne reçoit aucun signal ou reçoit un signal pas valide du récepteur par BUS, toutes les sorties de commande actives sont désactivées. Le premier signal valide rétablit l'activation des sorties.

L'état d'avarie sur BUS est signalé par la LED ⚠️ clignotante.