

**THERMOSTAT FANTINI COSMI**  
**Kit de contrôle pour VENTILO-CONVECTEUR**  
**Système par radio fréquence 868MHz - modèle avec afficheur LCD**



**Modèle : TH 130 RFR**  
**RADIO FREQUENCE**



Thermostat CH130RFR

Conforme aux normes : EN60730-1, R&TTE EN 300 220-3, EN 301 489-3  
 Isolement : double - Indice de protection : IP20  
 Amplitude de réglage des températures : de 2°C à 40°C  
 Température maxi en utilisation : 45°C

**Descriptif:** Thermostat radio extra plat avec actionneur pour piloter un (ou des) ventilo-convecteur(s).  
 Thermostat dim.: Larg. 135 x Haut. 82 x Ep. 21 mm, montage en saillie. ( alimentation par 2 piles AA de 1,5V non fournies ), fréquence 868.350MHz <=15mW .  
 Actionneur dim. : Larg. 107 x Haut. 90 x Ep. 42 mm, montage sur rail "Din" ( non fourni ) , alimentation 230V/50Hz , fréquence 868.350MHz. .

**Fonctionnement :** L'actionneur récepteur reçoit des informations transmises par son thermostat radio, lui permettant l'ouverture / fermeture des électrovannes, ainsi que le choix de la vitesse de ventilation sélectionnée pour des ventilo-convecteur 2 ou 4 Tubes.

**Fonction :** Sélection du mode fonctionnement HIVER / ETE, Economie.  
 Sélection de la vitesse de ventilation ( de 1 à 3 )  
 Possibilité de modification du réglage usine sur les fonctions suivantes:  
 - correction modification de la température affichée ( -4 / +4°C )  
 - Blocage du "Set point" limite mini & maxi en mode chauffage & en mode froid.  
 - réglage / correction du seuil inférieur & supérieur du "changeover".  
 - réglage du différentiel +/-0.3 - +/-2°C ( valeur prédéfinie: +/-0.3°C ).  
 - configuration d'entrée auxiliaire.

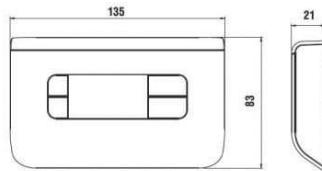
**Composants du système :**

- 1 Commande thermostat filaire type : CH 130 RFR
- 1 Connecteur filaire type : CH 172 DRF

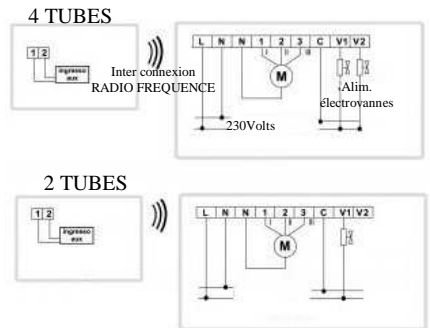


Récepteur CH172DRF  
 Alimentation : 230 V / 50 Hz

Caractéristique des relais de sortie : 5(3)Amp./250V  
 Normes : CEI EN 60730-1 , EN60730-2-9  
 Isolement : double - Indice de protection : Boîtier IP20



**Info :** 1 seule référence pour l'ensemble composé d'un thermostat + un récepteur  
**Réf : TH 130 RFR**  
**Prix unitaire HT : 184 , 00**



**THERMOSTAT CEPRA pour VENTILO-CONVECTEUR**  
**Raccordement filaire – modèle compact avec afficheur LCD**



**Modèle : TH 5400**  
**FILAIRE - ELECTRONIQUE**



Thermostat 5400

Conforme : CE - Indice de protection : IP20  
 Amplitude de réglage des températures : de 5°C à 35°C  
 Température maxi en utilisation : -10 à 50°C.

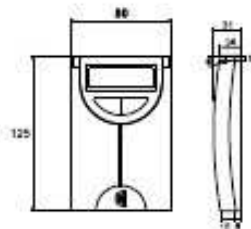
**Descriptif :** chrono thermostat hebdomadaire à même de commander des installations de :  
 - chauffage, chaudière murale, brûleur, électrovanne de zone .  
 - ventilo-convecteur 2/4 tubes, fonction 3 vitesses de ventilation.  
 - PAC grâce à la fonction été / off / hiver, ... .

**Présentation & fonctions:**

- écran LCD
- chrono thermostat caractérisé par sa programmation facile.
- le réglage de la température s'effectue sur sa face avant.
- réglages divers tel que :  
 plage horaire, mode de fonctionnement, vitesse de ventilation, été / Off / hiver .....
- (ceux-ci s'effectuent par des touches séparées, dissimulées sous la face avant pivotante).
- Outre ces avantages ce chrono thermostat a la possibilité de connexion d'une sonde de retour, ainsi que d'un contact ouverture de fenêtre.

**Dimensions :** Larg. 81 x Haut. 125 x Ep. 38 mm.

**Réf : TH 5400**  
**Prix unitaire HT : 94 , 00**



**Raccordement Ventilo-convecteur**

